

出展者
大募集

第 32 回府中市工業技術展

ふちゅうテクノフェア

テーマ：府中の技術を未来へ

◆会期 令和5年10月13日(金)・14日(土) 午前10時～午後5時

◆会場 府中市市民活動センター プラッツ 府中市宮町1-100

(ル・シーニュ内：5Fバルトホール・ホワイエ、6F会議室)

◆主催 府中市 ◆実施主体 むさし府中商工会議所・府中市工業技術展実行委員会

〈後援〉多摩東部広域産業政策連絡会議（小金井市、狛江市、調布市、三鷹市、武蔵野市、小金井市商工会
狛江市商工会、調布市商工会、三鷹商工会、武蔵野商工会議所）

〈協賛〉多摩東部広域産業政策連絡会議、多摩信用金庫、(株)きらぼし銀行、(株)日本政策金融公庫

〈協力〉(地独)東京都立産業技術研究センター、(公財)東京都中小企業振興公社

(一社)首都圏産業活性化協会、東京信用保証協会、(株)日本政策金融公庫、(国)東京農工大学

(国)電気通信大学産学官連携センター、東京都立大学、(学)明星学苑明星大学、(株)ジェイコム東京

東京都立府中工科高等学校、京王電鉄(株)、(株)日刊工業新聞社西東京支局、読売新聞東京本社、日本経済新聞社多摩支局

※上記を予定しています

【主な実施内容】

◆展示会 10/13(金)・14(土) (企業の加工技術、製品、システムや工業技術系教育・研究機関の研究成果等の展示・PR)

◆出展者PRタイム 10/13(金) ◆出展者懇親会 10/13(金) ◆個別面談会 10/13(金)・14(土)

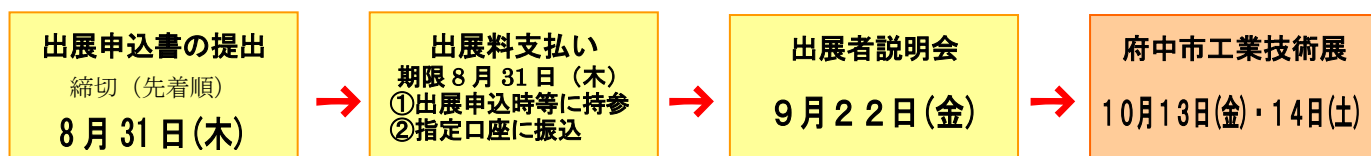
◆就職説明会 10/13(金) ◆セミナー・講演会 10/13(金)

◆経営・技術助成金の相談 10/13(金)・14(土) ◆来場者向けイベント 10/13(金)・14(土)

【出展募集対象】

■機械・金属 ■電気機器 ■情報関連・ソフト開発 ■ロボット関連 ■その他

スケジュール



※産業交流展に出展される方は8月9日(水)〆切

※詳細は裏面をご覧ください

○事業者間の個別マッチングについてお手伝いいたします!

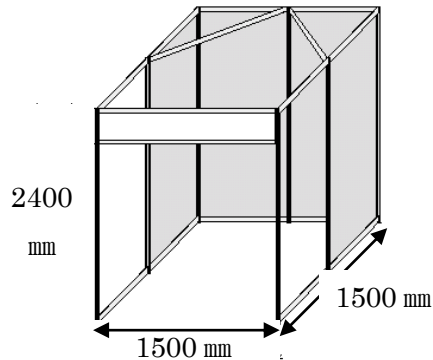
申込書の個別面談を希望するに〇をつけてください。可能な限り個別面談のマッチングをご支援させていただきます。

※ご希望に添えない可能性もございますのでご了承ください。

小間仕様・出展料等

【1小間の仕様】

- ・サイズ W1, 500mm×D1, 500mm×H2, 400mm
- ・バックパネル、サイドパネル、パラペット
- ・社名板 1枚 ・蛍光灯
- ・使用電源 (100V 交流単相2線式5Aの2口コンセント)
- ・テーブル (W1, 200mm×D450mm×H700mm) 1本 ・椅子 1脚



1小間ブース立面図

【出展料】(1小間・税込) ※支払期限 8月25日(金)

- (1) 府中市内の企業、教育・研究・保証機関、団体等 8,000円
- (2) 小金井・狛江・調布・三鷹・武蔵野市内の企業 14,000円
- (3) 上記以外の企業で協賛金融機関からの推薦企業 27,000円
(出展申込書に協賛金融機関担当者の押印が必要となります。)
- (4) 上記以外の企業 44,000円

※振込手数料、搬入出にかかる費用、装飾にかかる費用、オプション備品や付帯設備の使用料は出展者の負担になります。

□申込方法 別紙出展申込書に必要事項をご記入・押印の上、下記へお申し込み (E-Mail・FAX可) ください。
なお、出展料は持参、又は指定口座に振込願います。

□申込期限 8月25日(金) ※先着順にて受付。産業交流展に出展される方は8月9日(水) 〆切

□小間位置 会場レイアウト、業種等を考慮し、実行委員会が決定します。

□小間への常駐 会期中は、小間内に自社スタッフ1名以上を常駐させて下さい。

☆就職説明会☆

【開催日時】10月13日(金) 10時～17時 【会場】6F会議室

☆出展者☆PRタイム(プレゼンテーション)～自社の魅力はこれだ!～

【開催日程】10月13日(金) 午後3時15分～ 自社をPRしたい方々を対象とします。【会場】5Fパルトホールステージ

☆出展者懇親会☆

【開催日程】10月13日(金) 午後5時30分頃を予定 【会場】6F会議室
【参加費】3,000円/お一人様 ※参加ご希望の方は出展料と合わせてお支払い下さい

『産業交流展 2023』出展企業募集

□日 時 リアル展示会：2023年11月20日(月)～22日(水) 10:00～18:00 (最終日は17時迄)
オンライン展示会：2023年11月6日(月)～11月29日(水)

□会場 東京ビッグサイト 西展示棟

□対象 府中市工業技術展へ出展する府中市内の企業

□募集数 7小間 (1社1小間 約9㎡、先着順) ※ハイブリッド出展のみの募集となります。

□出展料 10,000円 (※正規出展料：中小企業者・団体77,000円(税込)又は小規模企業者：55,000円の差額を助成) ※出展料は原則、申込の際にご持参ください

□その他 標準装備を超える電気を使用する際の電気工事費および電気使用料、電話回線・給排水などの付帯設備、搬入出・装飾にかかる費用等は自己負担となります。

□申込方法 別紙の「府中市工業技術展出展申込書」にて、8月9日(水) までにお申込み下さい。

※産業交流展の内容については産業交流展公式サイト (<https://www.sangyo-koryuten.tokyo>) をご覧ください。

「府中市工業技術展」
出展申込書に記入の
上、出展料を添えて
お申込みください。

当事務局から産業交
流展運営事務局に正
式申込(Web申込)を
行なっていただくよう
連絡があります。

正式申込後、産業交
流展運営事務局より
随時、出展に関する
ご連絡がありますの
で、ご対応ください。

説明会
運営事務局主催東京
ビッグサイトにて開催
予定

産業交流展
11月20日(月)～
11月22日(水)

【お問合せ・申込先】

むさし府中商工会議所 〒183-0006 府中市緑町3-5-2
TEL 042-362-6421 (代) FAX 042-369-9889
E-Mail info@tama5cci.or.jp <http://www.tama5cci.or.jp> 【申込書掲載中】

第 32 回府中市工業技術展『ふちゅうテクノフェア』出展申込書

令和 5 年 月 日

出展に際しての注意事項（裏面）を了承の上、下記のとおり申し込みます。

（ 欄は、出展者ガイドブック、パンフレットに掲載いたします。）

事業所名	フリガナ.....				
所在地	〒 -				
代表者名	フリガナ.....				
	役職名	氏 名	印		
担当者名	フリガナ.....				
	役職名	氏 名			
TEL		FAX			
E-Mail					
URL					
希望コーナー (1つにチェック)	<input type="checkbox"/> 機械・金属 <input type="checkbox"/> 電気機器 <input type="checkbox"/> 情報関連・ソフト開発 <input type="checkbox"/> ロボット関連 <input type="checkbox"/> その他				
希望小間数	() 小間 ※申込状況により、ご希望に添えない場合があります。				
企業概要 <small>(事業内容、技術、主力商品等)</small>					
展示概要 <small>(名称、特徴等)</small>					
出展物	内 容	数 量	重 量	消費電力	アンペア数
		個	kg	w	A
		個	kg	w	A
		個	kg	w	A
	合 計	個	kg	w	A
出展料	<input type="checkbox"/> 出展申込書持参時に支払 <input type="checkbox"/> 後日持参 <input type="checkbox"/> 下記指定口座に振込			※該当するものに○印 をお願いします	

振込先・銀行口座：きらぼし銀行 東府中支店 普通 0253813 (銀行コード:0137 店番号:839)

・口座名義：むさし府中商工会議所 (フリガナ：ムサシフチュウショウウコウカイギシヨ)

※振込手数料につきましては別途ご負担願います。

推薦金融機関記入欄

推薦金融機関名	多摩信用金庫・きらぼし銀行・日本政策金融公庫 支店	TEL	()	担当者	
---------	---------------------------	-----	--------	-----	--

(推薦の確認をさせていただきますので、必ず金融機関担当者の押印をお願いします。)

裏面に続きます

◆ 出展に際しての注意事項 ◆

1. 基本条件

- (1) 出展者は、展示概要欄に記載した内容を展示してください。
- (2) 申込書の記載内容が本工業技術展の趣旨に合致しない場合、出展をお断りする場合があります。
- (3) 出展者は、申込書の記載内容を展示会に係る広報物（パンフレット、ガイドブック、ホームページ等）に掲載することに同意いただきます。
- (4) 主催者は、会期中の電力事情等により出展物の実演中止および制限をすることがあります。

2. 出展料

- (1) 出展料を添えて申込書を提出された場合は、その場で領収書を発行いたします。
- (2) 振込を希望される場合は下記の合計金額をお振込みください。
「府中市工業技術展」出展料（1小間につき）
 - ・府中市内の企業、教育・研究・保証機関、団体等 8,000 円
 - ・小金井・狛江・調布・三鷹・武蔵野市内の企業 14,000 円
 - ・上記以外の企業で協賛金融機関（多摩信用金庫・きらぼし銀行・日本政策金融公庫）からの推薦企業 27,000 円
 - ・上記以外の企業 44,000 円「産業交流展」出展料（1社につき1小間）10,000 円。
※入金の確認をもって出展を受け入れいたします。

※「出展者懇親会」は、参加者1名につき3,000円となります。
参加の方は人数分を出展料と合わせてお支払い下さい。

- (3) 振込の場合、振込手数料については出展者に負担いただきます。

3. 申込後の変更・取消

- (1) 申込書提出後に内容の変更がある場合は、速やかにお申し出ください。ただし、パンフレット等印刷物の作成状況により、変更できない場合があります。
- (2) 出展者の都合により出展をとりやめる場合は、速やかにお申し出ください。
なお、その際、出展小間料に相当する金額をキャンセル料として申し受けますので、予めご了承ください。

4. 出展物等の設置・撤去

- (1) 出展者は、決められた日程・注意に従い出展物等を設置・撤去してください。
- (2) 出展者は、小間内の出展物の設置を会期前日の午後5時までに完了してください。

5. 開催の中止

天災、不可抗力等その他やむを得ない事情により、開催が不可能になった場合でも、原則として出展料の返金はありません。また、主催者は、中止によって生じた損失又は損害について一切の責任を負いません。

6. その他

主催者は、開催期間中（搬入・搬出を含む）の盗難、紛失及び天災等不慮の事故について一切の責任を負いません。貴重品等につきましては、毎日お持ち帰りいただくことをお奨めいたします。また、販売を主目的とした出展はお断りいたします。