

出展者
大募集

第31回府中市工業技術展

ふちゅうテク/フェア

テーマ：府中の技術を未来へ

◆会期 令和4年10月14日(金)・15日(土) 午前10時～午後5時

◆会場 府中市市民活動センター プラッツ

(ル・シーニュ内：5Fバルトホール・ホワイエ、
市民活動スペース、6F会議室、青少年活動スペース) 府中市宮町1-100

◆主催 府中市 ◆実施主体 むさし府中商工会議所・府中市工業技術展実行委員会

〈後援〉多摩東部広域産業政策連絡会議（小金井市、狛江市、調布市、三鷹市、武蔵野市、小金井市商工会
狛江市商工会、調布市商工会、三鷹商工会、武蔵野商工会議所）

〈協賛〉多摩東部広域産業政策連絡会議、多摩信用金庫、㈱きらぼし銀行、㈱日本政策金融公庫

〈協力〉(地独)東京都立産業技術研究センター、(公財)東京都中小企業振興公社

(一社)首都圏産業活性化協会、東京信用保証協会、(株)日本政策金融公庫、(国)東京農工大学

(国)電気通信大学産学官連携センター、東京都立大学、(株)ジェイコム東京

東京都立府中工業高等学校、京王電鉄(株)、(株)日刊工業新聞社西東京支局、読売新聞東京本社、日本経済新聞社多摩支局

※上記を予定しています

【主な実施内容】

◆展示会 10/14(金)・15(土) (企業の加工技術、製品、システムや工業技術系教育・研究機関の研究成果等の展示・PR)

◆出展者PRタイム 10/14(金) ◆出展者懇親会 10/14(金) ◆就職説明会 10/14(金)

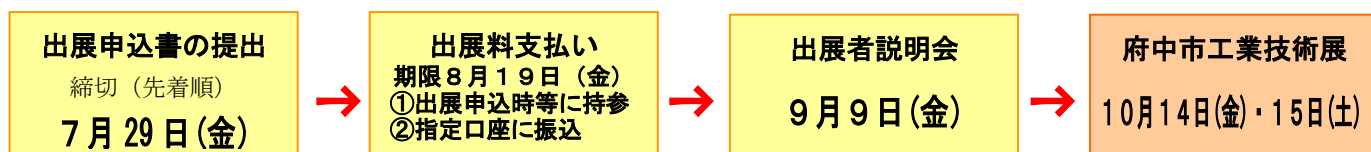
◆セミナー・講演会 10/14(金) ◆経営・技術助成金・未利用特許等の相談 10/14(金)・15(土)

◆来場者向けイベント 10/14(金)・15(土) ◆コマ大戦ほか 10/15(土)

【出展募集対象】

■機械・金属 ■電気機器 ■情報関連・ソフト開発 ■ロボット関連 ■その他

スケジュール



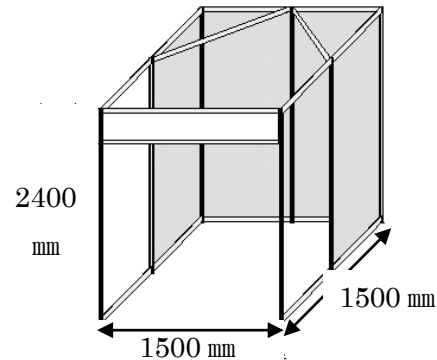
※産業交流展に出展される方は27日(水)〆切

※詳細は裏面をご覧ください

小間仕様・出展料等

【1小間の仕様】

- ・サイズ W1, 500mm×D1, 500mm×H2, 400mm
- ・バックパネル、サイドパネル、パラペット
- ・社名板 1枚 ・蛍光灯
- ・使用電源 (100V 交流単相2線式5Aの2口コンセント)
- ・テーブル (W1, 200mm×D450mm×H700mm) 1本 ・椅子 1脚



1小間ブース立面図

【出展料】(1小間・税込) ※支払期限 8月19日(金)

- (1) 府中市内の企業、教育・研究・保証機関、団体等 8,000円
- (2) 小金井・狛江・調布・三鷹・武蔵野市内の企業 14,000円
- (3) 上記以外の企業で協賛金融機関からの推薦企業 27,000円
(出展申込書に協賛金融機関担当者の押印が必要となります。)
- (4) 上記以外の企業 44,000円

※振込手数料、搬入出にかかる費用、装飾にかかる費用、オプション備品や付帯設備の使用料は出展者の負担になります。

□申込方法 別紙出展申込書に必要事項をご記入・押印の上、下記へお申し込み (E-Mail・FAX可) ください。
なお、出展料は持参、又は指定口座に振込願います。

□申込期限 7月29日(金) ※先着順にて受付。産業交流展に出展される方は27日(水) 〆切

□小間位置 会場レイアウト、業種等を考慮し、実行委員会が決定します。

□小間への常駐 会期中は、小間内に自社スタッフ1名以上を常駐させて下さい。

★就職説明会★ 府中市内20社の企業(製造業10社+建設業10社)で開催！
【開催日時】10月14日(金) 10時～17時 【会場】6F 青少年スペース・会議室

★出展者★PRタイム(プレゼンテーション)～自社の魅力はこれだ！～

【開催日程】10月14日(金) 午後3時15分～ 自社をPRしたい方々を対象とします。【会場】5Fパルトホールステージ

★出展者懇親会★

【開催日程】10月14日(金) 午後5時30分頃を予定 【会場】6F 会議室
【参加費】3,000円/お一人様 ※参加ご希望の方は出展料と合わせてお支払い下さい

『産業交流展 2022』出展企業募集

□日 時 リアル展示会：2022年10月19日(水)～21日(金) 10:00～18:00 (最終日は17時迄)
オンライン展示会：2022年10月12日(水)～11月04日(金)

□会場 東京ビッグサイト 南展示棟

□対象 府中市工業技術展へ出展する府中市内の企業

□募集数 7小間 (1社1小間 約9㎡、先着順) ※ハイブリッド出展のみの募集となります。

□出展料 10,000円 (※正規出展料：中小企業者・団体77,000円(税込)又は小規模企業者：55,000円の差額を助成) ※出展料は原則、申込の際にご持参ください

□その他 標準装備を超える電気を使用する際の電気工事費および電気使用料、電話回線・給排水などの付帯設備、搬入出・装飾にかかる費用等は自己負担となります。

□申込方法 別紙の「府中市工業技術展出展申込書」にて、7月27日(水) までにお申し込み下さい。

※産業交流展の内容については産業交流展公式サイト (<http://www.sangyo-koryuten.tokyo>) をご覧ください。

「府中市工業技術展」
出展申込書に記入の
上、出展料を添えて
お申込みください。

当事務局から産業交
流展運営事務局に正
式申込(Web 申込)を
行なっていただくよう
連絡があります。

正式申込後、産業交
流展運営事務局より
随時、出展に関する
ご連絡がありますの
で、ご対応ください。

説明会
運営事務局主催東京
ビッグサイトにて開催
予定

産業交流展
10月19日(水)～
10月21日(金)

【お問合せ・申込先】

むさし府中商工会議所 〒183-0006 府中市緑町3-5-2
TEL 042-362-6421 (代) FAX 042-369-9889
E-Mail info@tama5cci.or.jp <http://www.tama5cci.or.jp> 【申込書掲載中】